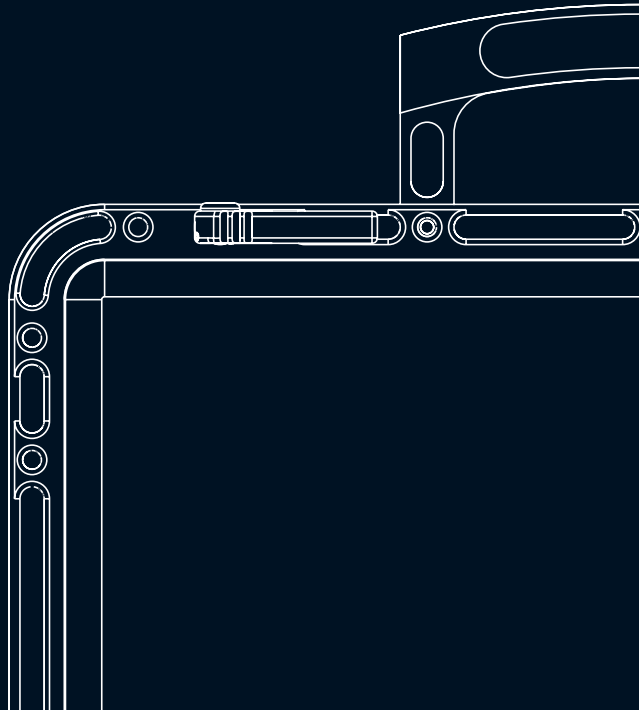




TECHLA™
design

SPORTSHELL 4230

WWW.SPORTSHELLS.COM





SPORTSHELL 4230

Pat. pending
Modello depositato

Designed entirely with cutting edge 3D CAD software to achieve an ideal combination of low weight, structural strength and style, the Sportshell 4230 is our idea of a waterproof multi-purpose attaché case. The case, produced in limited editions, is made exclusively in Italy in accordance with the most accurate manufacturing standards.

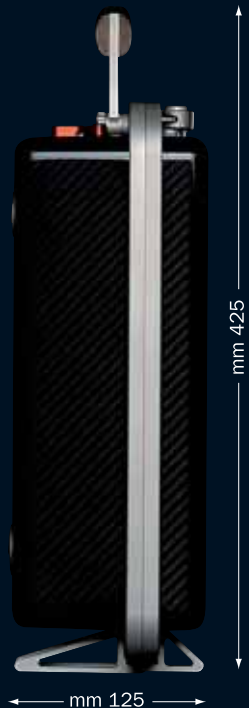
Sintesi ideale di forza strutturale, leggerezza e stile, interamente sviluppata su piattaforma CAD 3D e realizzata esclusivamente in Italia in serie limitata secondo gli standard più elevati, Sportshell 4230 rappresenta la nostra idea di una 24 ore multifunzione a tenuta ermetica.

Clear / Oak



In compliance with IATA's carry-on luggage maximum size recommendations, the Sportshell 4230's combined dimensions are less than 115 cm. Weight: from 2.5 to 3.5 kg depending on accessories and finishes.

In conformità con le norme IATA per le dimensioni dei bagagli a mano, la somma degli ingombri della Sportshell 4230 è inferiore a 115cm. Peso, a seconda degli accessori e finiture: da 2,5 a 3,5 kg.



Special:
Silver / Clear / Oak



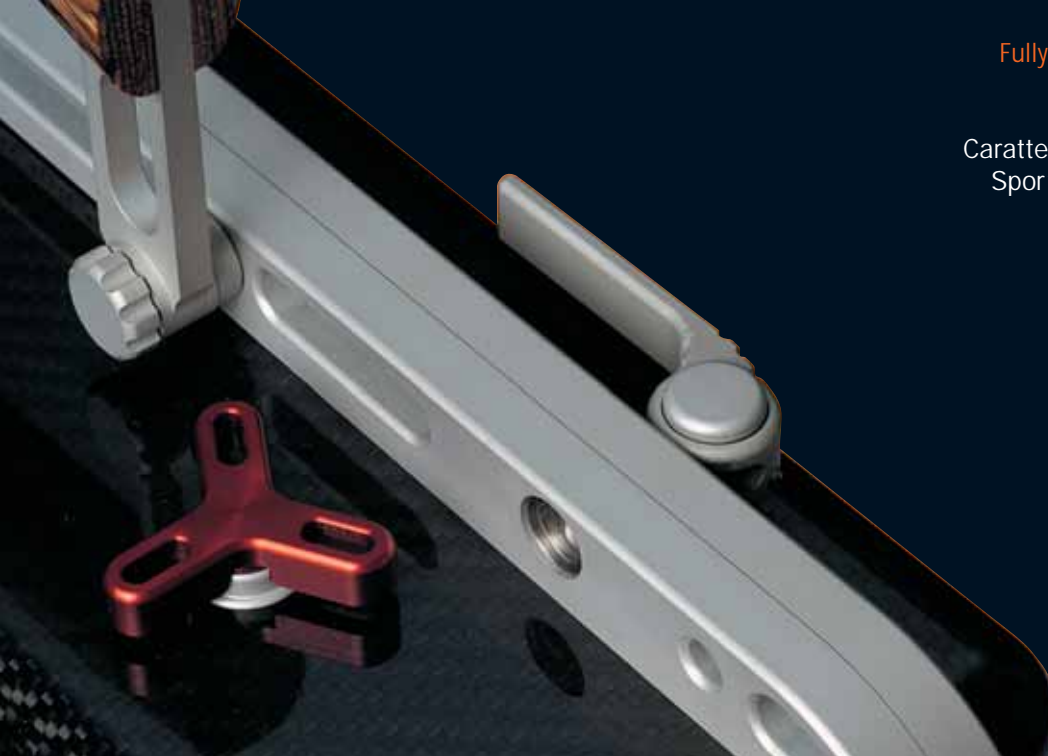
Each case comes with its own serial number.
Ogni valigetta è individualmente numerata.





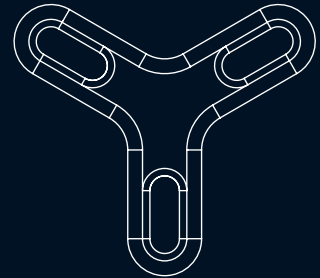
Easy to use locking systems in CNC billet aluminum and stainless steel enable perfect closure of the case's structure.

Meccanismi di chiusura di facile manovrabilità, interamente realizzati dal pieno a controllo numerico in acciaio Inox ed alluminio, garantiscono il completo serraggio della struttura.



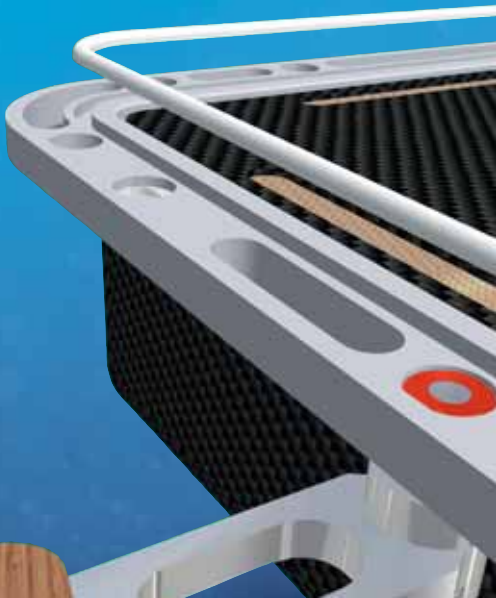
Fully airtight and watertight, the Sportshell 4230 features a manual pressure relief valve.

Caratterizzata da una perfetta tenuta ermetica, la Sportshell 4230 è dotata di valvola manuale di compensazione della pressione.



Expressly made in silicone for the Sportshell 4230, the perimetral gasket provides outstanding water resistance and easy maintenance.

Studiata espressamente per la Sportshell 4230, la guarnizione siliconica perimetrale assicura un'affidabile tenuta stagna e facilità di manutenzione.



Beige / Black



The Sportshell 4230's interiors are lined in elegant, easy to clean Alcantara®.

Accessories such as the Business kit can be easily applied to the the frame's sockets with the provided Allen wrench.

Sensitive cargos (artworks, cameras, laptops, etc.) may be carried safely thanks to the extra protection supplied by the polyurethan foam Reporter kit.

L'interno della Sportshell 4230 è interamente rivestito in Alcantara®.

Attacchi integrati nella struttura dei telai consentono il rapido montaggio di accessori quali il Business kit, tramite l'apposita chiave a brugola.

Per il trasporto di articoli fragili o di particolare valore (oggetti d'arte, macchine fotografiche, computer portatili, ecc.) è disponibile il Reporter kit in schiuma poliuretana.

Accessories and custom interiors:

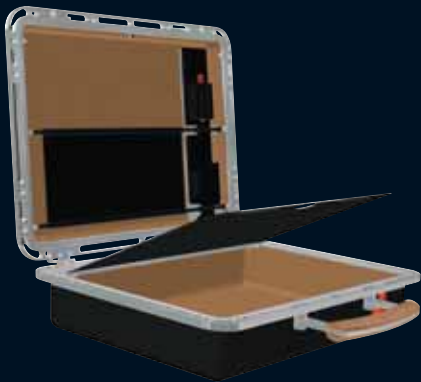
Accessori ed allestimenti interni personalizzati:

WWW.SPORTSHELLS.COM

Made in aluminum, composite and leather, the Business kit allows for the convenient storage of documents, magazines, cell phones, etc. A tiltable carbon fiber plane provides a perfect working surface.

Grey / Cognac

Realizzato in alluminio, composito e pelle, il Business kit permette l'alloggiamento di riviste, documenti, cellulari, ecc. La ribaltina rigida in carbonio fornisce un piano di lavoro ideale.



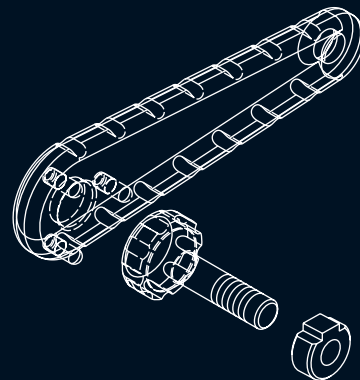


REPORTER KIT



Each frame features 14 mounting sockets to enable easy attachment of the various external accessories. A specific tool is supplied for secure tightening of the screws.

Quattordici punti di ancoraggio distribuiti su ciascun telaio consentono il montaggio degli accessori esterni. Per il serraggio delle apposite viti è fornita una chiave specifica.





VERTICAL KIT



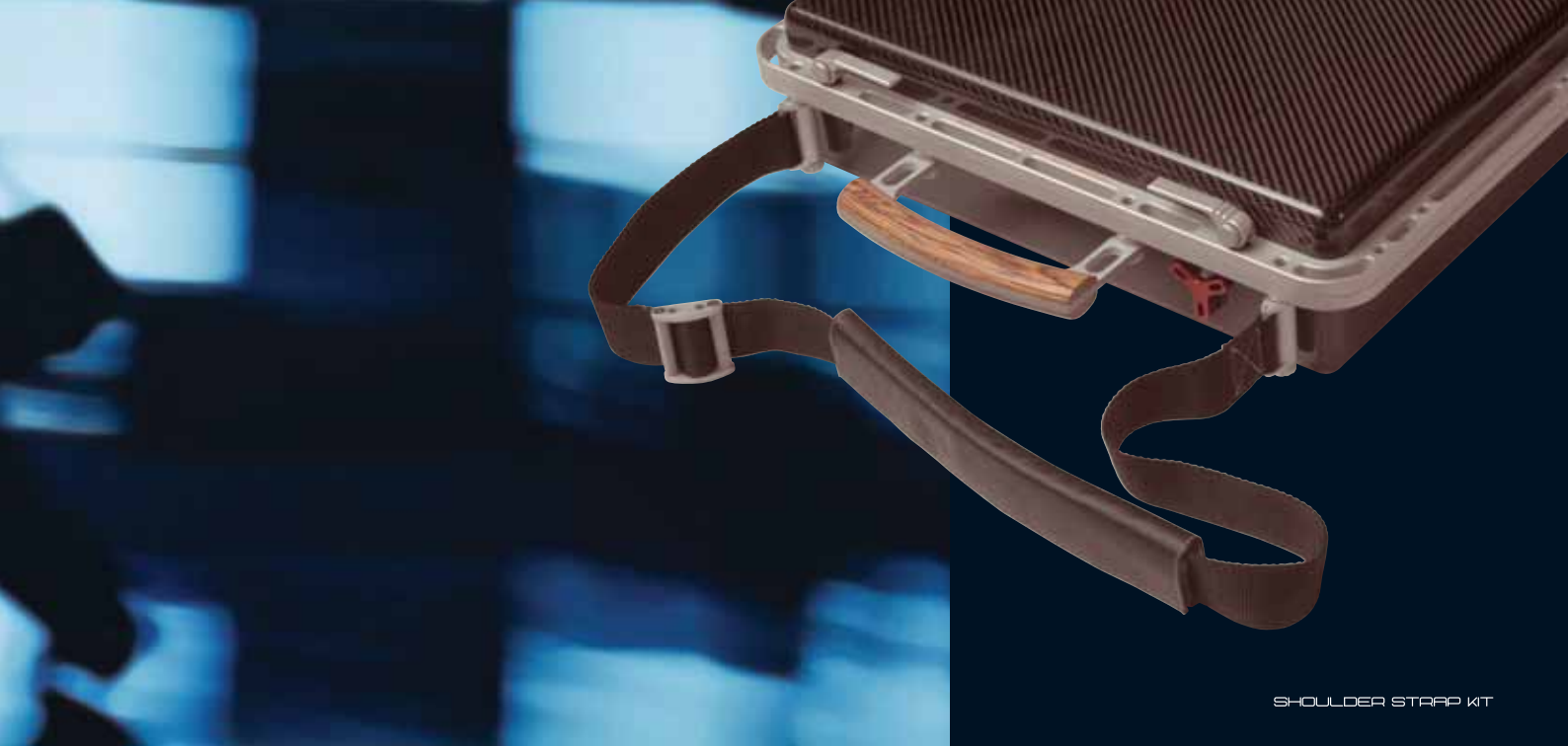
mm 574

External accessories:

Accessori esterni

WWW.SPORTSHELLS.COM



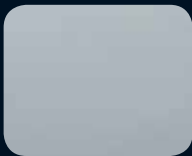


SHOULDER STRAP KIT

shell colors
vernice scocche



clear



metallic silver



orange

wood handgrips
maniglie legno



oak



cocobolo

Alcantara® interiors
interni Alcantara®



beige



blue



red



grey

leather accessories
accessori pelle



black



cognac

Upon request, the Sportshell 4230 is available in any given color, including the full range of automotive hues.

The distinctive array of Alcantara® tonalities is available on demand for the case linings.

Su richiesta, la Sportshell 4230 può essere verniciata in qualsiasi tonalità attualmente presente nei settori automobilistico, nautico, ecc.

Tutti i colori della gamma Alcantara® sono, su domanda, disponibili per i rivestimenti interni.

Special series and custom editions:

Personalizzazioni e serie speciali:

WWW.SPORTSHELLS.COM

Blue / Cognac



Silver / Cocobolo





Orange / Oak



Made in Italy by Tech

sportshell 4230

Material/Materiale**Processing/Lavorazione****Finish/Finitura**

Shells	Epoxy pre-preg composite (80% Carbon Fibre / 20%Carbon-Kevlar)	High pressure molding in autoclave (vacuum bag system)	UVA resistant bicomponent epoxy coating
Frames/Components	Aluminum anticorodal 6082 / ergal 7075	CNC billet machining	Anodizing (20 micron-)
Mechanical parts-	Aluminum anticorodal 6082 / ergal 7075 - 316 Stainless steel	CNC billet machining	Anodizing (20 micron) - Tumbling
Handgrip	Phenolic resins vacuum impregnated	hardwood	CNC machining
Interiors	Alcantara®		
Scocche	Composito preimpregnato epossidico (80% Carbon Fibre / 20%Carbon-Kevlar)	Stampaggio sottovuoto ad alta pressione in autoclave	Verniciatura bicomponente (UVA resistant)
Telai /Componenti	Alluminio anticorodal 6082 / ergal 7075	Lavorazione dal pieno a controllo numerico (CNC)	Anodizzazione (20 micron)
Parti meccaniche	Acciaio Aisi 316 - Alluminio anticorodal 6082 / ergal 7075	Lavorazione dal pieno a controllo numerico (CNC)	Burattatura - Anodizzazione (20 micron)
Impugnatura	Legno impregnato sottovuoto con resine fenoliche	Lavorazione dal pieno a controllo numerico (CNC)	
Interni	Alcantara®		

made in Italy by Techia sri

TECHLATM design

Techla is an industrial design and design management team dedicated to the conception and development of technologically high-end products. We specialize in applying the techniques and materials used for sports, racing and professional components to new market areas. We provide consulting services for Italian and international firms.

Techla design si occupa di progettazione industriale e design management. Siamo specializzati nelle lavorazioni ad alto contenuto tecnologico abitualmente finalizzate alla realizzazione di componenti professionali, racing e sportivi e nell'applicazione dei relativi know-how in nuovi ambiti merceologici. Svolgiamo attività di consulenza per aziende italiane ed estere.



WWW.TECHLA.COM

Techla Design and Sportshells are trademarks of Techlà s.r.l. Florence, Italy.

Techlà S.r.l.
Lungarno Soderini 1
50124 Florence - ITALY
Tel +39 055 2670530
Fax +39 055 2656376

WWW.TECHLA.COM

